



## УАЗ ПИКАП

НАДЕЖЕН В ДЕЛЕ. ПОЛЕЗЕН НА ОТДЫХЕ







## ДЛЯ РАБОТЫ И ОТДЫХА

Успех любого дела зависит от выбора правильной команды. Можно быть уверенным, что обновленный УАЗ Пикап не выбьется из обоймы. Этот универсальный "боец" сочетает в себе надежность, вместительность и практичность. Важнейшие качества сложно переоценить, когда дело касается, к примеру, перевозки строительных материалов для загородного дома. Пригодится и большая грузовая платформа, и легендарная проходимость.



Не имеет значения, каким будет ваш отдых. Рыбалка, охота, семейный пикник или путешествие на край земли – обновленный УАЗ Пикап не подведет. В удобном и комфортном салоне – люди и питомцы, во вместительном грузовом отсеке – еда, палатка, лодка, рыболовные снасти и охотничье снаряжение. В путь!



# НИКАКИХ ОГРАНИЧЕНИЙ



## ТЕХНИЧЕСКИЕ ХАРАКТЕРИСТИКИ

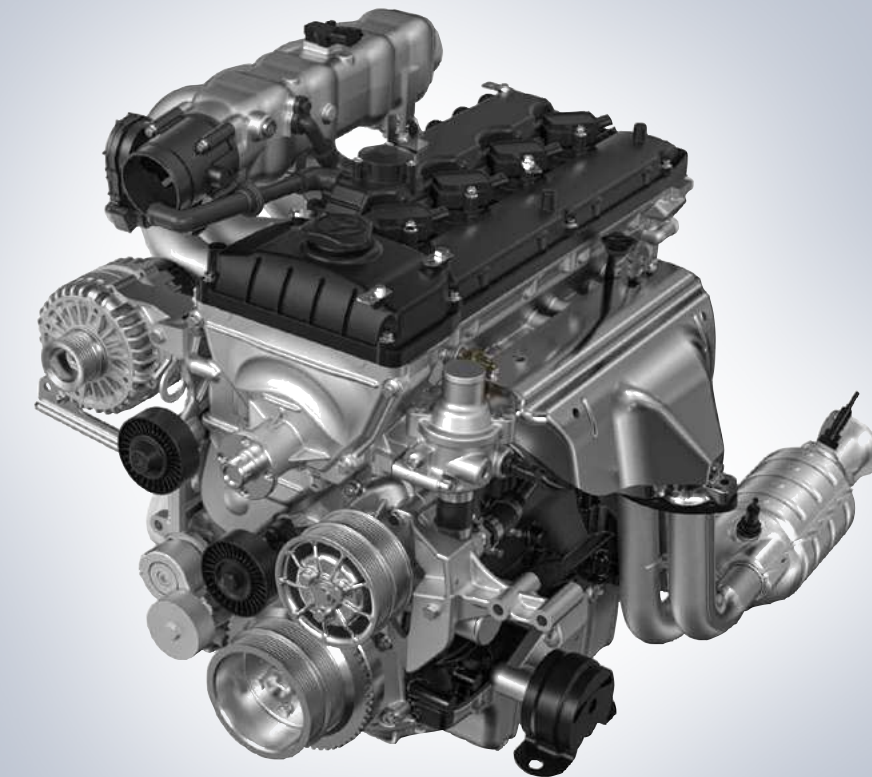
### ДВИГАТЕЛЬ

Преимущества улучшенного двигателя ZMZ Pro по сравнению с предшественником:

Мощность и крутящий момент увеличились до 149,6 л.с. и 235 Нм (было 135 и 217 соответственно)

Пик крутящего момента сместился в зону более низких оборотов – на отметку 2650 об/мин вместо 3900 об/мин

Улучшенное охлаждение ДВС



### ДВИГАТЕЛЬ ZMZ Pro

Тип.....	Рядный
Топливо.....	Бензин АИ-92/95
Система впрыска.....	Инжектор
Экологический класс.....	Евро-5/Евро-2
Объем.....	2,7 литра (2693 см <sup>3</sup> )
Мощность.....	149,6 л.с.
Количество цилиндров.....	4
Количество клапанов.....	16
Расход (МКП/АКП)*.....	12/10 л на 100 км

\*при движении с постоянной скоростью 90 км/ч





## 6-СТУПЕНЧАТАЯ АВТОМАТИЧЕСКАЯ КОРОБКА ПЕРЕДАЧ PUNCH POWERGLIDE 6L50

УАЗ Пикап оснащается классической АКПП с гидротрансформатором PUNCH Powerglide 6L50 французского производства. Шестидиапазонный агрегат обладает внушительным запасом прочности – пик по мощности и крутящему моменту составляют 320 л. с. и 500 Н·м соответственно. «Автомат» работает в тандеме с бензиновым двигателем ZMZ Pro, развивающим максимальные 149,6 лошадиных сил и 235 ньютон-метров. Появление АКПП значительно повысило удобство управления тягой, в том числе на бездорожье.

Трансмиссия Powerglide 6L50 позволяет экономить топливо. При движении по шоссе с постоянной скоростью 90 км/ч УАЗ Пикап с «автоматом» потребляет на 2 л меньше, чем версия с механической коробкой передач.



Powerglide 6L50 производства PUNCH Powerglide Strasbourg



Ручной режим переключения позволяет более точно управлять АКПП и реализовывать мощность двигателя, имитирует работу механической коробки с принудительным последовательным повышением или понижением передачи при движении рычага в положениях "+/-".



# 5-СТУПЕНЧАТАЯ МЕХАНИЧЕСКАЯ КОРОБКА ПЕРЕДАЧ

## КОРОБКА ПЕРЕДАЧ **BAIC**

Проверенная временем пятиступенчатая коробка передач BAIC в сочетании с раздаточной коробкой УАЗ обеспечит уверенное передвижение по любой дороге и бездорожью.



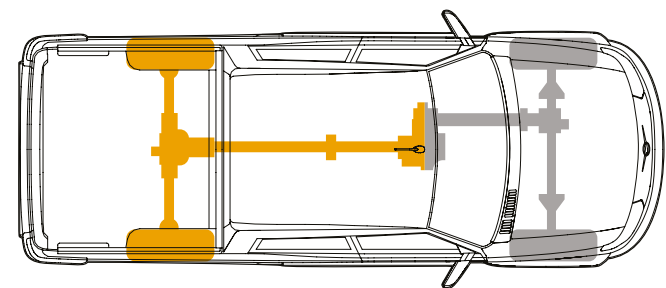
## КОРОБКА ПЕРЕДАЧ **DYMOS**

Пятиступенчатая механическая коробка передач также подверглась модернизации. Инженеры Ульяновского автозавода улучшили избирательность привода и уменьшили ходы рычага переключения передач и усилие на нём. Сам рычаг теперь составной и снабжён демпфером, улучшающим виброакустический комфорт. Снижение шума и вибрационного фона также обусловлено установкой нового сцепления фирмы LUK с ведомым диском, дополненным демпфером холостого хода. На 20% уменьшилось усилие на педали сцепления благодаря новой выжимной пружине.



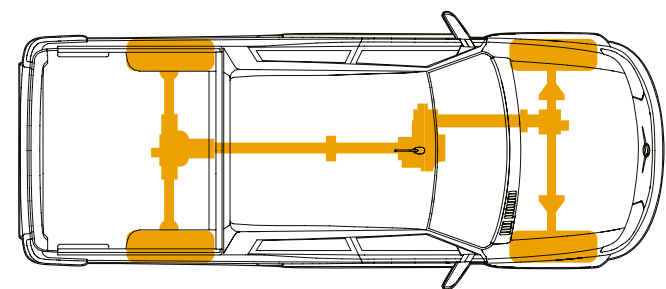
## НАСТОЯЩИЙ ПОЛНОПРИВОДНЫЙ ВНЕДОРОЖНИК

УАЗ Пикап сохранил все преимущества первоклассного полноприводного внедорожника, которому по силам добраться до самых труднодоступных уголков нашей страны: непревзойденная геометрическая проходимость, крепкая рамная конструкция, высокий дорожный просвет и жестко подключаемый полный привод с пониженным рядом передач. К этим преимуществам добавляется блокировка дифференциала заднего моста с электронным управлением.



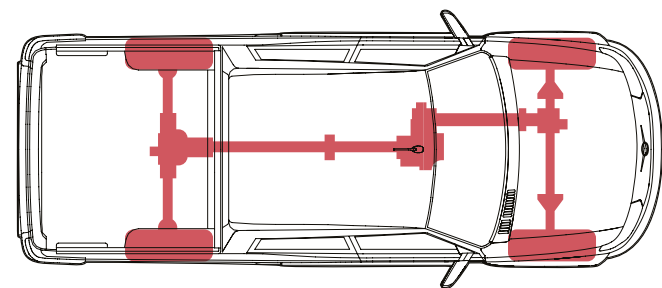
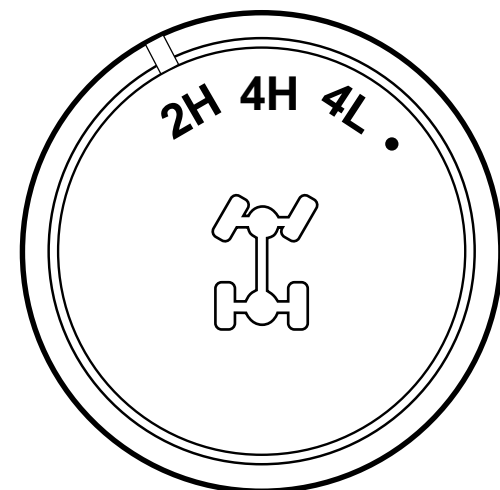
### 2H Задний привод

Крутящий момент двигателя передается только на задние колеса, позволяя экономить топливо при езде в нормальных условиях



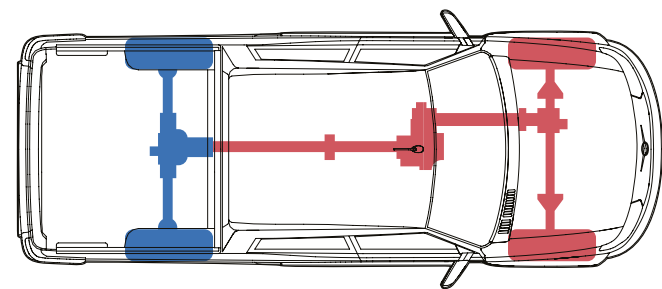
### 4H Полный привод

Жестко подключаемый полный привод отлично справляется с движением в сложных дорожных и погодных условиях



### 4L Полный привод и пониженный ряд передач

Включение пониженной передачи в раздаточной коробке с передаточным числом 2,542 идеально подходит для самого тяжелого бездорожья



### 4L+ Блокировка дифференциала заднего моста

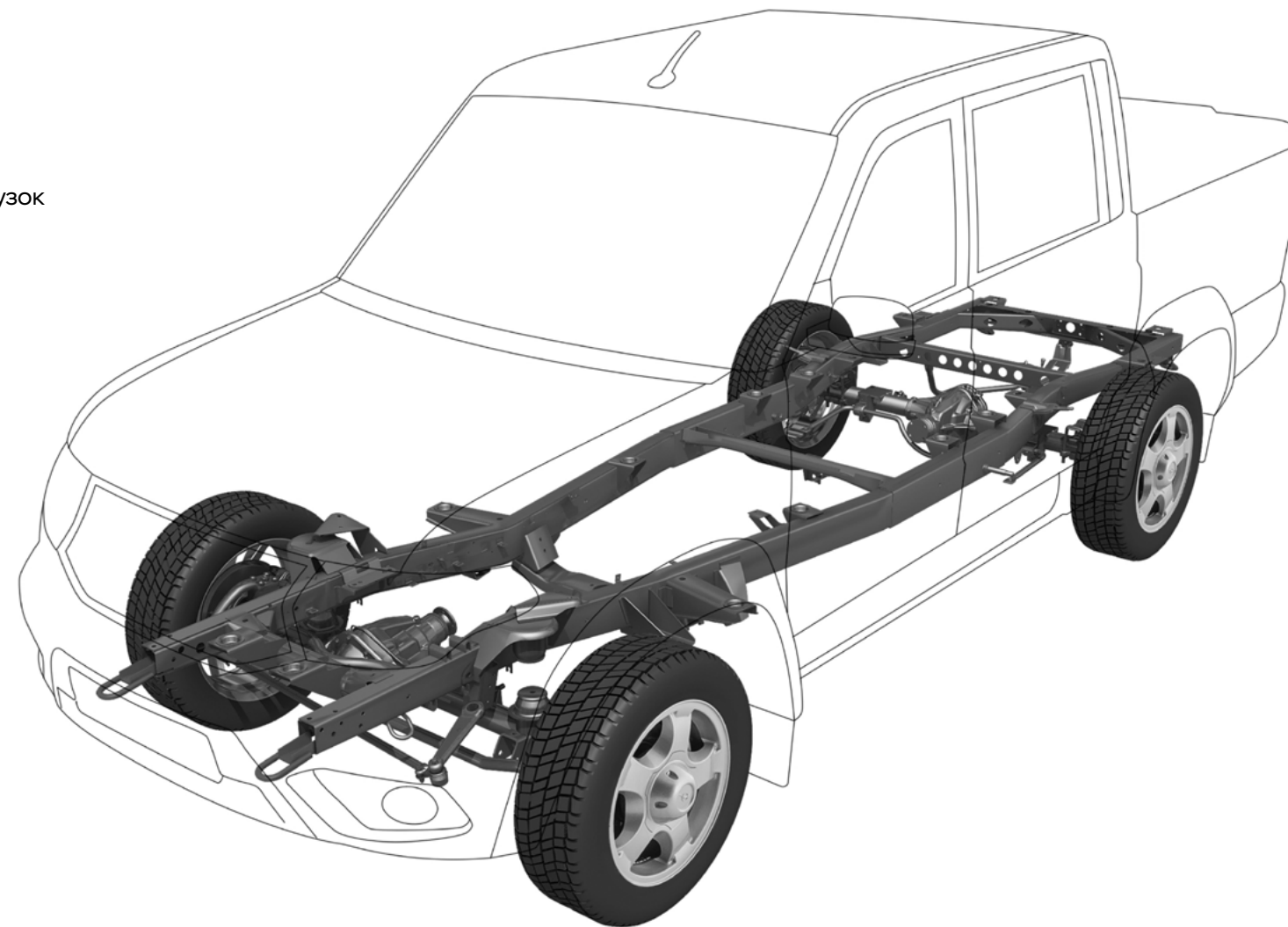
Блокировка дифференциала заднего моста предназначена для максимального усиления внедорожных качеств и включается с помощью кнопки в салоне

## ОСОБЕННОСТИ РАМНОЙ КОНСТРУКЦИИ

Мощная лонжеронная рама изолирует кузов от ударов, а также скручивающих и растягивающих нагрузок, которые возникают при езде по бездорожью, буксировке тяжелого прицепа или вытаскивании застрявшего автомобиля. Такая конструкция позволяет продлить ресурс автомобиля даже при самых тяжелых условиях эксплуатации.

## ПРЕИМУЩЕСТВА:

- 1 Изоляция от ударов
- 2 Защита от скручивания
- 3 Защита от растягивания
- 4 Равномерное распределение нагрузок
- 5 Продление ресурса автомобиля





# БЕЗОПАСНОСТЬ

На обновленном УАЗ Пикап установлено современное оборудование, которое делает автомобиль по-настоящему безопасным. Благодаря фронтальным подушкам безопасности и ремням безопасности с преднатяжителями в обновленном УАЗ Пикап каждый пассажир будет под надежной защитой.



Подголовники задних сидений



Крепления ISOFIX для детских кресел



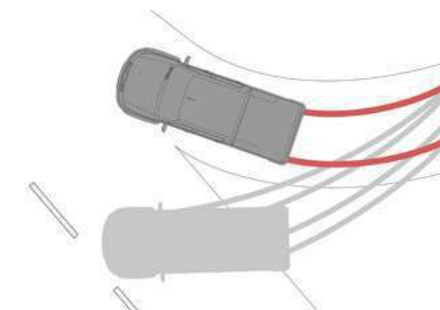
Ремни безопасности с регуляторами высоты



Поручни для удобной посадки

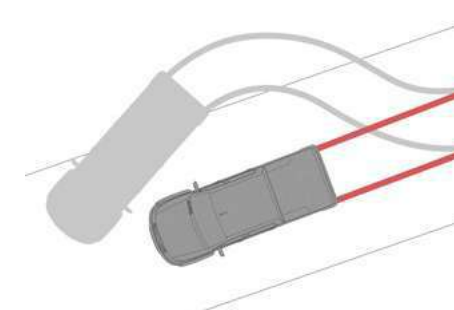
## СИСТЕМЫ АКТИВНОЙ БЕЗОПАСНОСТИ В ОБНОВЛЕННОМ УАЗ ПИКАП

УАЗ Пикап может быть оснащен электронной системой стабилизации курсовой устойчивости ESP (в сочетании с антиблокировочной системой ABS и функцией распределения тормозных усилий EBD). Система ESP была внедрена на УАЗ Пикап совместно с немецкой компанией BOSCH. В составе этой новой системы на обновленном УАЗ Пикап появляется целый комплекс функций для повышения активной безопасности.



### Система ESP

позволяет сохранить траекторию автомобиля в ситуациях с повышенным риском заноса, бокового скольжения или переворота. ESP можно отключить с помощью кнопки



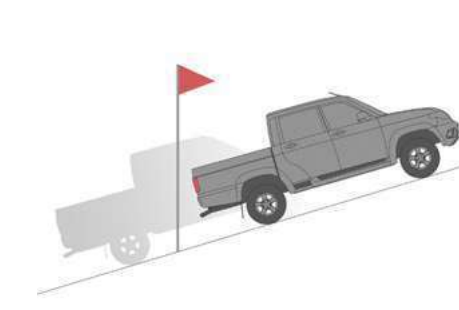
### Система ABS

предотвращает блокировку колес при торможении для сохранения устойчивости и управляемости автомобиля, а также в большинстве случаев сокращает тормозной путь



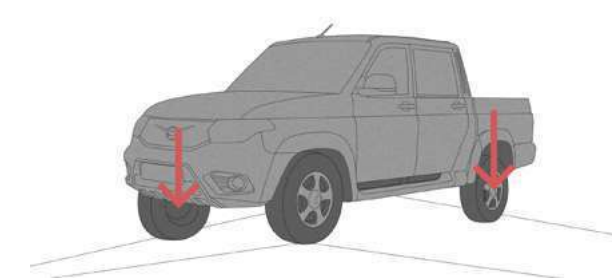
### Режим Off-Road

включается отдельной кнопкой на центральной консоли для достижения более эффективного торможения на рыхлых поверхностях



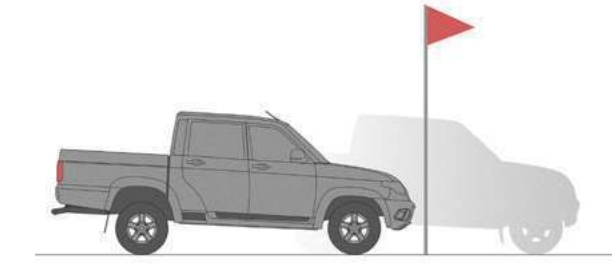
### Система помощи при начале движения на подъеме (HSC)

удерживает автомобиль в течение нескольких секунд неподвижным, чтобы водитель успел перенести ногу на педаль газа, и автомобиль не откатился назад



### Система контроля тягового усилия (TCS)

выполняет функцию электронной межколесной блокировки дифференциалов, оптимизируя тяговое усилие на ведущих колесах



### Гидравлический помощник торможения (HBA)

срабатывает при аварийном торможении для достижения более резкой остановки при быстром, но недостаточном нажатии на педаль тормоза



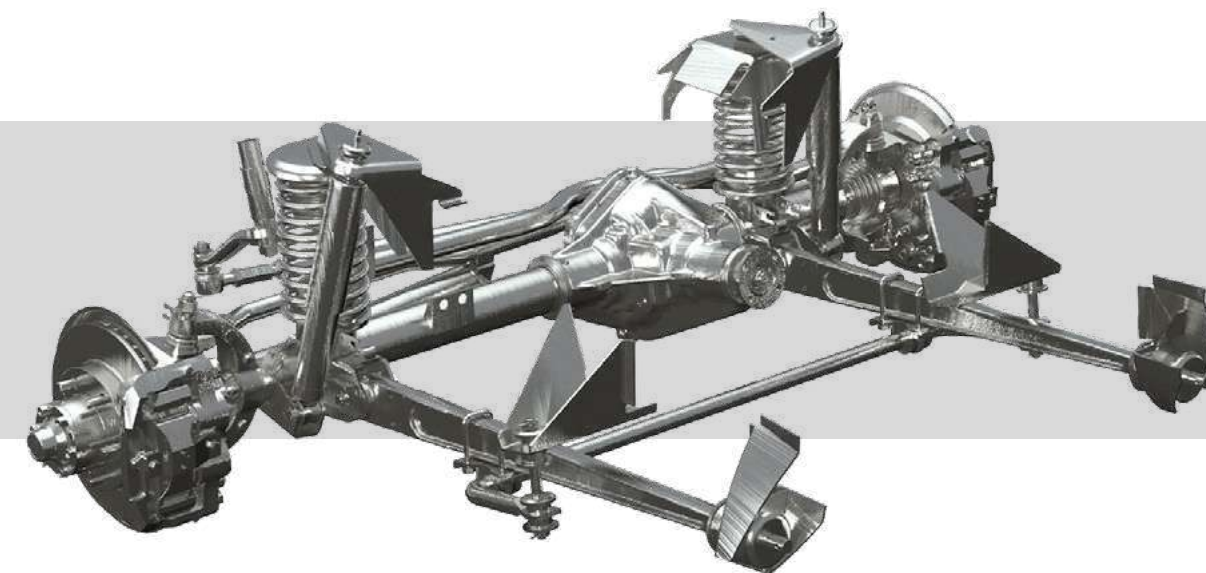
### Система контроля торможения в повороте (CBS)

распределяет тормозные усилия на каждом колесе при торможении в повороте



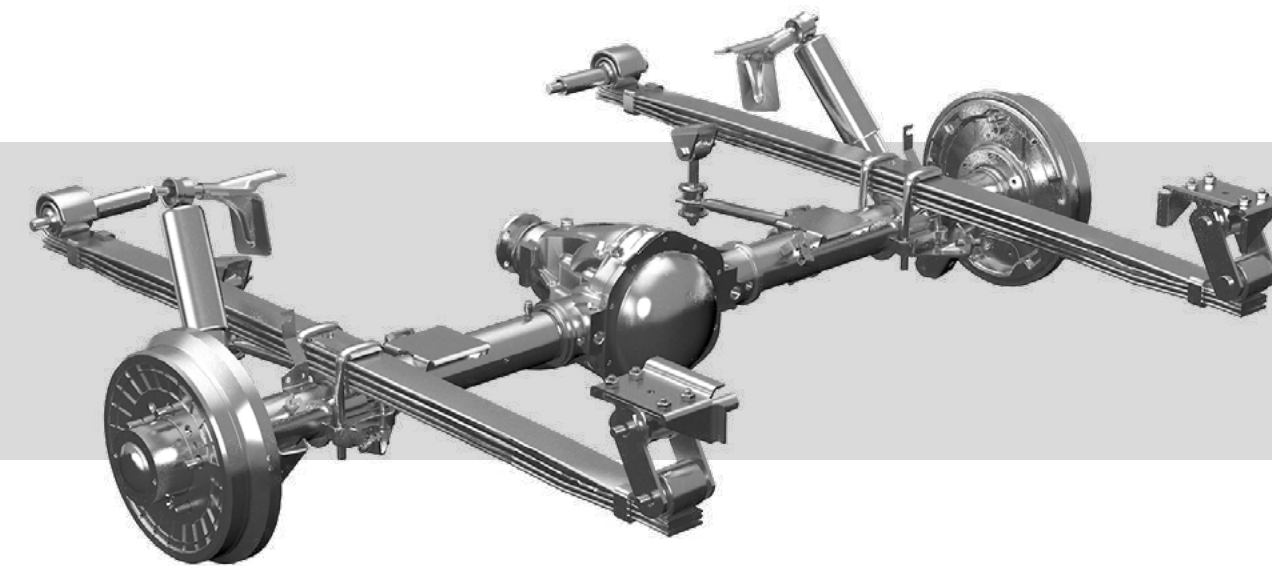
# ОБНОВЛЕННАЯ ПОДВЕСКА

Управляемость УАЗ Пикап стала значительно более комфортной за счет модернизированной подвески и улучшенного рулевого управления с более жесткой трапецией и рулевым демпфером.



Новый передний мост с измененным углом наклона шкворней и открытыми поворотными кулаками, благодаря которым радиус разворота сократился на 1 м.

Улучшенную плавность хода обеспечивают новые амортизаторы, а также четырехлистовые рессоры сзади.





# УЛУЧШЕННАЯ ЭРГОНОМИКА И КОМФОРТ



Внутреннее убранство УАЗ Пикап дарит уют и простор. Удобство посадки, возможность выбора типа отделки, эргономичные сиденья – автомобиль-работяга может быть комфортным.



# УДОБСТВО ИНТЕРЬЕРА

С передними креслами с выраженной боковой поддержкой эргономика и удобство посадки вышли на новый качественный уровень – даже после многочасовой поездки ваша спина не устанет. Выбор стиля рулевого колеса, типа обивки и широкий диапазон регулировок позволяют индивидуализировать пространство в салоне.



Настройка водительского сиденья включает в себя регулировку по высоте кресла водителя



Выбор стиля рулевого колеса от минималистичного спортивного до multifunctional с кожаной отделкой



В УАЗ Пикап регулировка рулевого колеса осуществляется как по углу наклона, так и по вылету



Охлаждаемый перчаточный ящик с разъемом USB



Подлокотник второго ряда сидений, оснащенный двумя вместительными подстаканниками



Сиденья с комбинированной обивкой улучшенной конструкции с продольной регулировкой и подогревом, регулировкой по высоте кресла водителя.

УАЗ Пикап оборудован современной мультимедийной системой с 7-дюймовым цветным сенсорным экраном, встроенной навигацией и картами. Благодаря точной работе навигатора УАЗ Пикап поможет всегда оставаться на правильном маршруте и добираться до самых красивых уголков нашей страны. А во время путешествия мультимедийная система позволит создать правильное настроение и насладиться своей музыкой, подключенной через USB, SD или Bluetooth.



Отображение режимов работы трансмиссии



Гироскоп



Новое главное меню



# УВЕРЕННОСТЬ В УПРАВЛЕНИИ



Благодаря сокращенному радиусу разворота и прекрасной обзорности, на обновленном УАЗ Пикап в городе чувствуешь себя так же уверенно, как и за его пределами.

Удобное расположение органов управления, широкие диапазоны регулировок сидений и рулевого колеса позволяют создать максимальный комфорт во время путешествия вне зависимости от его длительности. Для обеспечения безопасной парковки и большего удобства обновленный УАЗ Пикап оснащается передними датчиками парковки и камерой заднего вида, изображение с которой дополнено динамическими линиями. Благодаря современной системе на обновленном УАЗ Пикап стало еще легче парковаться в условиях ограниченного пространства.



При движении задним ходом на цветной экран выводится изображение с камеры заднего вида с динамическими линиями и работа передних датчиков парковки



Блок управления режимами трансмиссии на центральном тоннеле



Передние датчики парковки с возможностью отключения и противотуманные фары, устойчивые к износу

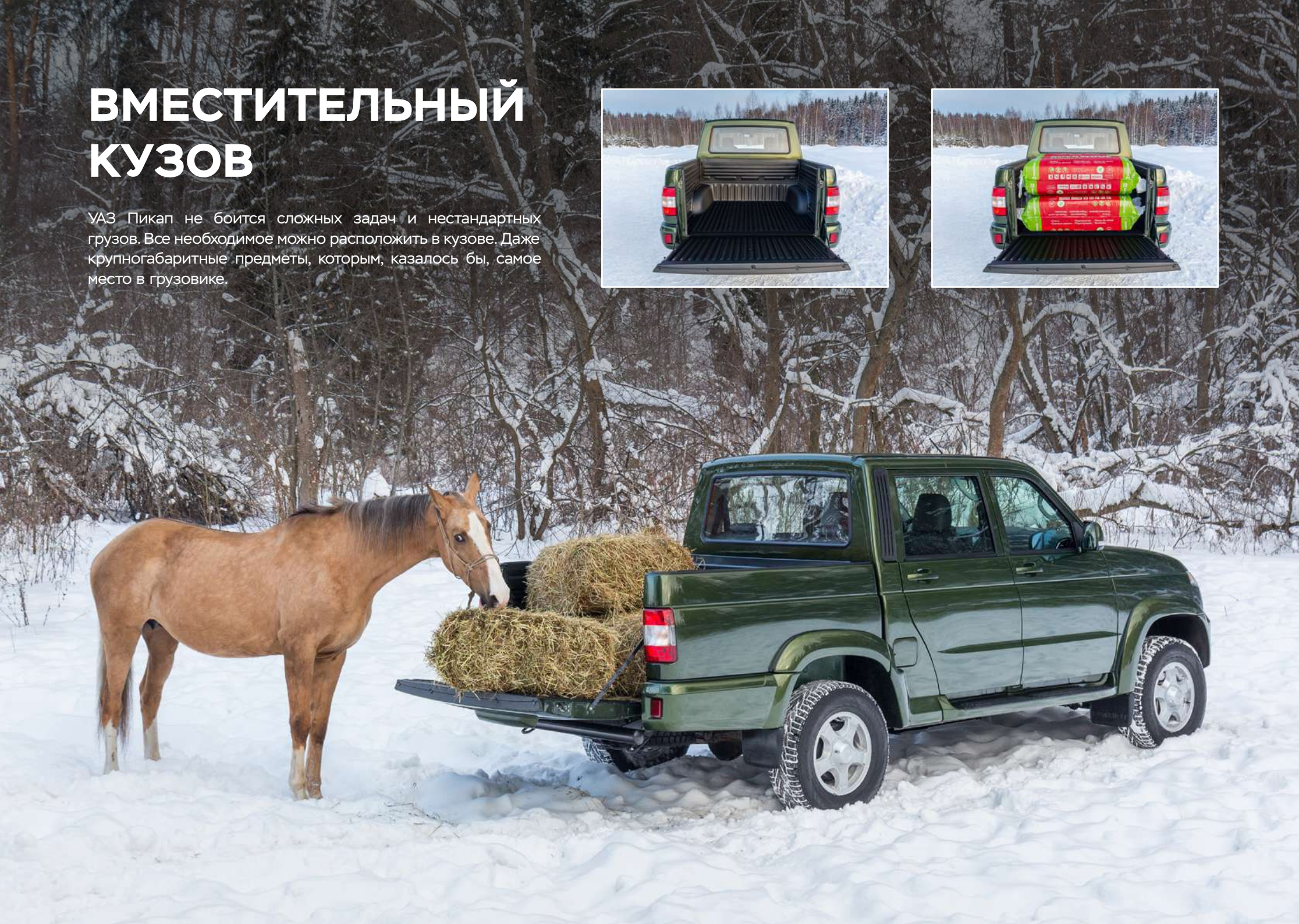


Камера заднего вида в ручке заднего откидного борта



# ВМЕСТИТЕЛЬНЫЙ КУЗОВ

УАЗ Пикап не боится сложных задач и нестандартных грузов. Все необходимое можно расположить в кузове. Даже крупногабаритные предметы, которым, казалось бы, самое место в грузовике.



## ДОПОЛНИТЕЛЬНЫЕ ОПЦИИ И АКСЕССУАРЫ

Обновленный УАЗ Пикап оснащен всем необходимым для перевозки полезных в работе или на отдыхе вещей. В список дополнительного оборудования входит защитная крышка грузового отделения с пневмоупорами, которая защитит груз от непогоды и внешних воздействий (объем - 1400 л). Также доступен неостекленный кунг грузового отсека с дополнительным стоп-сигналом. В таком случае в кузове можно с легкостью разместить крупногабаритные вещи (объем - 2700 л). А защитные дуги грузового отделения помогут надежнее закрепить груз, усилить конструкцию и придать УАЗ Пикап более выразительный внешний вид.





# ЗИМНИЙ ПАКЕТ



## МАКСИМАЛЬНЫЙ КОМФОРТ С ЗИМНИМИ ОПЦИЯМИ

УАЗ Пикап отлично подготовлен для холодного времени года: в автомобиле есть не только подогрев передних сидений, заднего стекла и боковых зеркал но и обогрев всей площади лобового стекла и подогрев задних сидений. В УАЗ Пикап также есть обогрев всей окружности рулевого колеса.



Эффективный обогрев руля, передних сидений, лобового стекла, боковых зеркал и заднего стекла



Подогрев задних сидений



Эффективная система отопления, вентиляции и кондиционирования с функцией климат-контроля



# ВЫБОР ПРОФЕССИОНАЛОВ

УАЗ Пикап создан для работы. Настоящей работы. Будьте уверены – он не подведет и справится с любым вызовом. Профессионалы уже оценили безграничные возможности Пикапа и доверяют ему самые сложные и ответственные задачи.







**ПУТЕШЕСТВИЯ ВСЕЙ СЕМЬЕЙ**



### ШИРОКИЕ ВОЗМОЖНОСТИ

Семейный выезд за город, вылазка на природу большой компанией друзей, рыбалка или охота с полным комплектом снаряжения, а может, перевозка стройматериалов для загородного дома? УАЗ Пикап - многозадачный трудяга.



# СОБЕРИ СВОЙ УАЗ ПИКАП

Выбрать только нужное оснащение? Легко! Вы можете сконфигурировать УАЗ Пикап в соответствии со своими пожеланиями и дооснастить его различными опциями и пакетами оборудования.



## Выберите комплектацию

Base ИКАР

Base ИКАР Limited

Сравнить

### Особенности комплектации

- ✓ Ручки и зеркала окрашенные в цвет кузова
- ✓ Электростеклоподъемники передних и задних дверей
- ✓ Фары головного света со светодиодными дневными ходовыми огнями
- ✓ Крепление для детских кресел ISOFIX

Ещё >

ТЕХ. ХАРАКТЕРИСТИКИ >



Темно-серый металлик



↻ 360° Цвет • Диски и шины • Комфорт • Внедорожные опции • Грузовой отсек

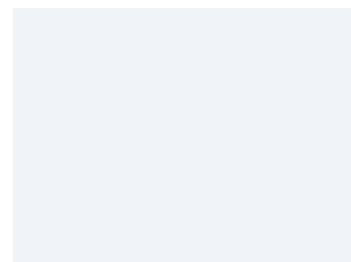
\*Конфигуратор с актуальными модификациями, цветами окраски и опциями доступен на сайте uaz.ru



# ЦВЕТА



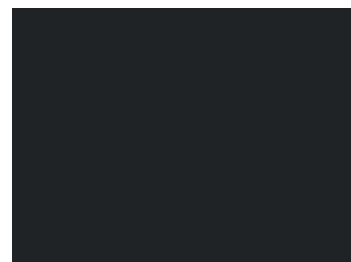
Белый



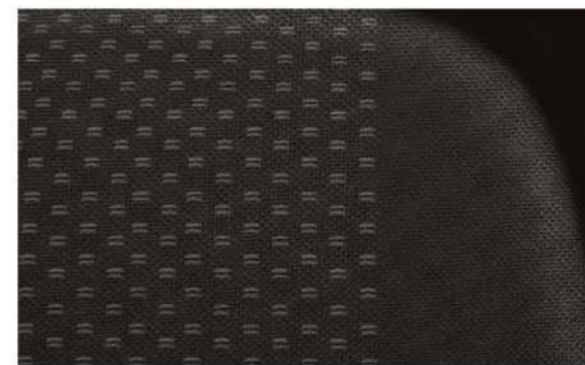
Темно-серый  
металлик



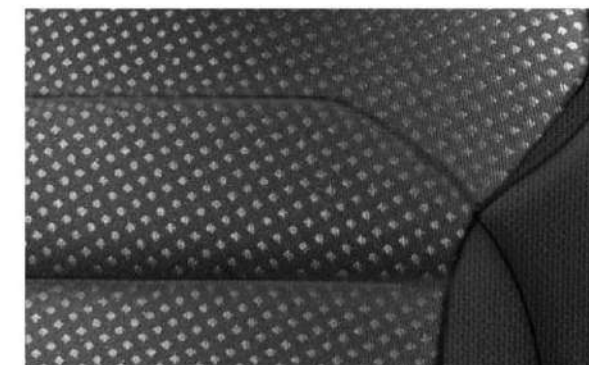
Чёрный  
металлик



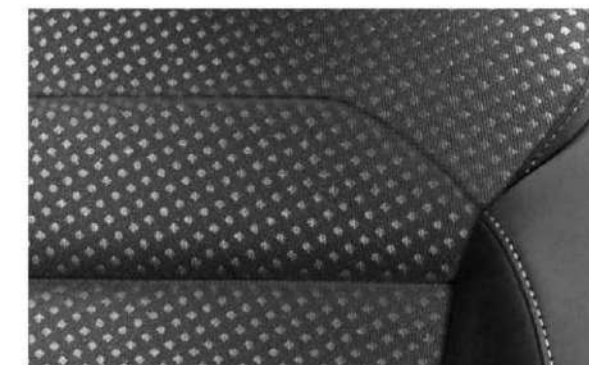
# ВИДЫ ОБИВКИ И КОЛЕСНЫЕ ДИСКИ



Темная ткань



Темная ткань  
(кресла с усиленной боковой поддержкой)



Комбинированная ткань/кожа  
(кресла с усиленной боковой поддержкой)



16-дюймовые  
стальные диски



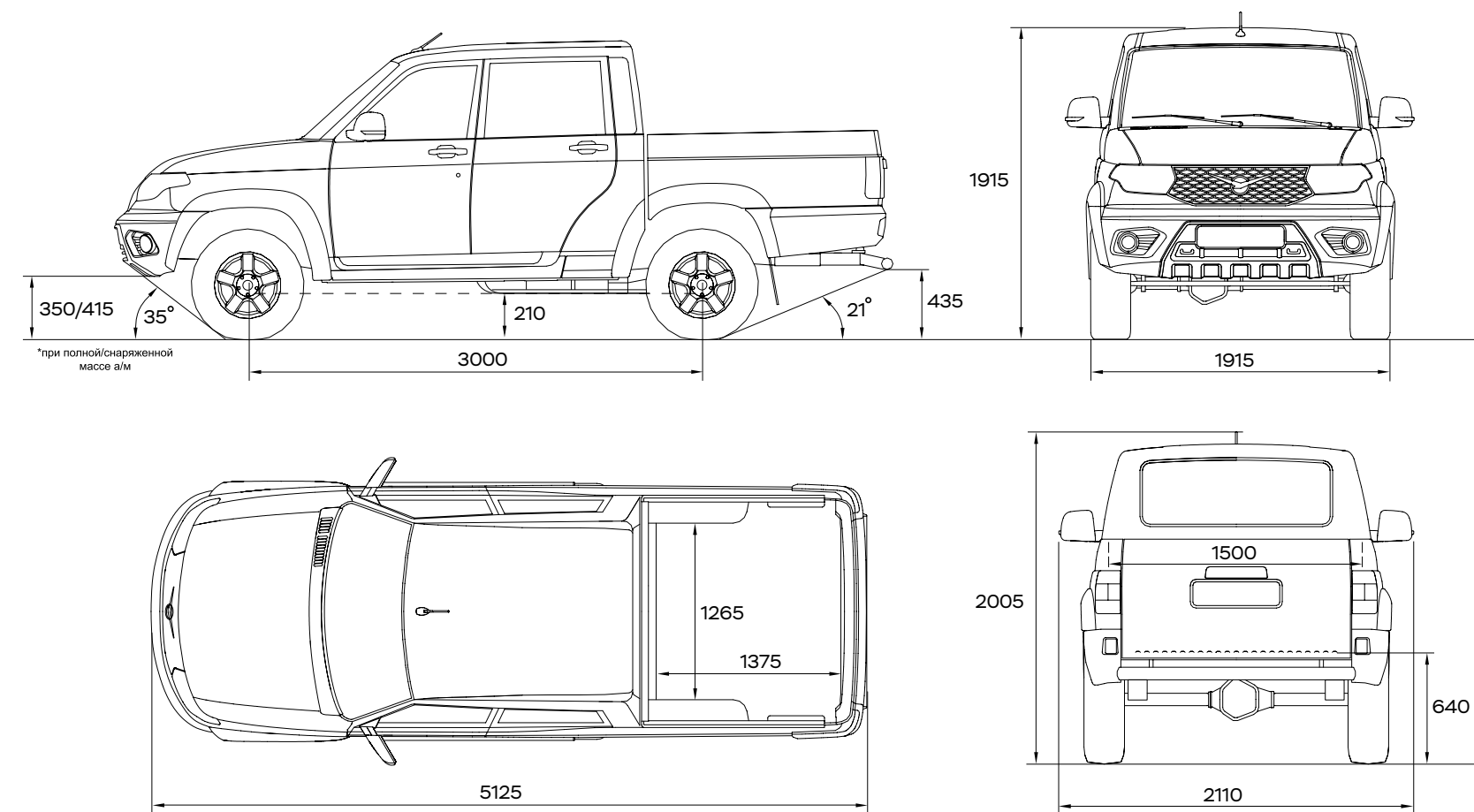
16-дюймовые  
легкосплавные диски



16-дюймовые  
легкосплавные диски  
дизайна «Футбол»



# ГАБАРИТНЫЕ РАЗМЕРЫ



# ТЕХНИЧЕСКИЕ ХАРАКТЕРИСТИКИ

УАЗ ПИКАП	
Модель а/м	23632
Пассажировместимость, чел	4+1
Снаряженная масса, кг	2070...2135
Полная масса, кг	2795...2860
Грузоподъемность*, кг	765...865
Максимальная нагрузка на переднюю ось, кг	1145...1230
Максимальная нагрузка на заднюю ось, кг	1630...1650
Габаритная длина, мм	5125
Габаритная ширина (без/по зеркалам), мм	1915/2110
Габаритная высота (без тента/с тентом/с кунгом/с антенной), мм	1915/1950/1975/2005
Колесная база, мм	3000
Колея передних колес, мм	1600/1610
Колея задних колес, мм	1600/1610
Объем багажного отделения (с крышкой/ с кунгом), л	1400/2700

ДВИГАТЕЛЬ	
Модель	ZMZ - 409051 Четырехтактный. Бензиновый.
Экологический класс	Евро-5/Евро-2
Количество и расположение цилиндров	4, рядное
Рабочий объем, см³	2693
Диаметр цилиндра и ход поршня, мм	95,5 x 94
Максимальная мощность, кВт (л.с.) при 5000±100 об/мин	110 (149,6)
Максимальный крутящий момент, Нм при 2650±100 об/мин	235,4
Применяемое топливо	Бензин 92/95

ТРАНСМИССИЯ		
Коробка передач	5-ступенчатая механическая	6-ступенчатая автоматическая
Раздаточная коробка	Механическая, 2-ступенчатая, с прямой и понижающей передачей	
	Управление с помощью одного рычага	Управление с помощью электромеханического привода
Передаточное число понижающей передачи	1,940	2,480 / 2,542
Тип привода	4x4 с подключаемым передним приводом	

ШАССИ	
Передняя подвеска	зависимая, пружинная, со стабилизатором поперечной устойчивости
Задняя подвеска	зависимая, рессорная, со стабилизатором поперечной устойчивости
Рулевой механизм	Рулевой привод с ГУР
Тип рабочих тормозов (Передняя ось/ задняя ось)	с дисковыми механизмами вентилируемые/ с барабанными механизмами
Колесные диски	6.5JX16H2, 7JX16H2
Шины	225/75R16 · 235/70R16 245/70R16

ХАРАКТЕРИСТИКИ	
Заправочный объем топливного бака, л	68
Расход топлива (МКП/АКП) при движении с постоянной скоростью 90 км/ч, л/100 км	12/10
Максимальная скорость, км/ч	140
Угол въезда/ Угол съезда, град.	35/21
Минимальный дорожный просвет, мм	210
Радиус разворота по оси переднего внешнего колеса, м	6,02



# СЕРВИС И ГАРАНТИЯ



# УАЗ

## ПРЕИМУЩЕСТВА СЕРВИСНОГО И ГАРАНТИЙНОГО ОБСЛУЖИВАНИЯ УАЗ

С обновленным УАЗ Пикап можно воспользоваться преимуществами контракта «Предоплаченное ТО». Это качественный сервис напрямую от производителя за фиксированную стоимость с дополнительной скидкой на обслуживание: гарантированная выгода на срок от 3 до 5 лет. Для приобретения доступны пакеты из 4 или 6 технических обслуживаний, а выгода составит 10% или 15% соответственно.

При проведении очередного ТО бесплатно предоставляются\*:

- мойка автомобиля;
- работы по шиномонтажу (2 раза в год и только для Программы ТО 15 000 - 100 000);
- дополнительное послегарантийное обслуживание элементов двигателя сроком на 6 месяцев после окончания гарантии на автомобиль.



### ФИКСИРОВАННАЯ СТОИМОСТЬ ТО

Нет причин беспокоиться о возможном росте цен на ТО автомобиля в течение срока действия контракта



### ПРОЗРАЧНАЯ СТОИМОСТЬ ВЛАДЕНИЯ АВТОМОБИЛЕМ

Нет необходимости далее планировать в своем бюджете расходы на очередное ТО



### КАЧЕСТВО РАБОТЫ ОТ ОФИЦИАЛЬНОГО ДИЛЕРА

Квалифицированный персонал, использование специального высокотехнологичного оборудования, постоянный контроль проводимых работ. В результате история автомобиля будет прозрачной, а остаточная стоимость увеличится



### СКИДКА ОТ СТОИМОСТИ ТО

Возможность сэкономить на обслуживании автомобиля, так как стоимость ТО при приобретении пакета ниже обычной стоимости отдельного ТО



### ПОВЫШЕНИЕ ОСТАТОЧНОЙ СТОИМОСТИ АВТОМОБИЛЯ

При продаже автомобиля Вы сможете передать право обслуживания по контракту «Предоплаченное ТО»

## РАСШИРЕННАЯ ГАРАНТИЯ

На обновленный УАЗ Пикап предоставляется гарантия от сквозной коррозии кузова сроком на 6 лет или 130 000 км пробега, в зависимости от того, что наступит ранее, при условии проведения регулярных осмотров кузова в дилерских центрах в соответствии с положениями сервисной книжки.

\*Условия и положения программ могут быть изменены, подробности необходимо уточнять у официальных дилеров УАЗ.





[WWW.UAZ.RU](http://WWW.UAZ.RU)

По вопросам приобретения и обслуживания автомобилей УАЗ обращайтесь к официальным дилерам в Вашем регионе. Содержание данного буклета предназначено только для рекламных целей. Показанные в данном буклете цвета кузова и отделки салона могут незначительно отличаться от реальных цветов вследствие цветовых ограничений, возникающих при печати. На иллюстрациях могут быть изображены принадлежности и элементы дополнительной комплектации, не входящие в базовое оснащение автомобиля. Некоторое оборудование может отличаться в зависимости от рынка сбыта. Компания оставляет за собой право внесения изменений в технические характеристики и комплектации, указанные в настоящем буклете, без предварительного уведомления.

